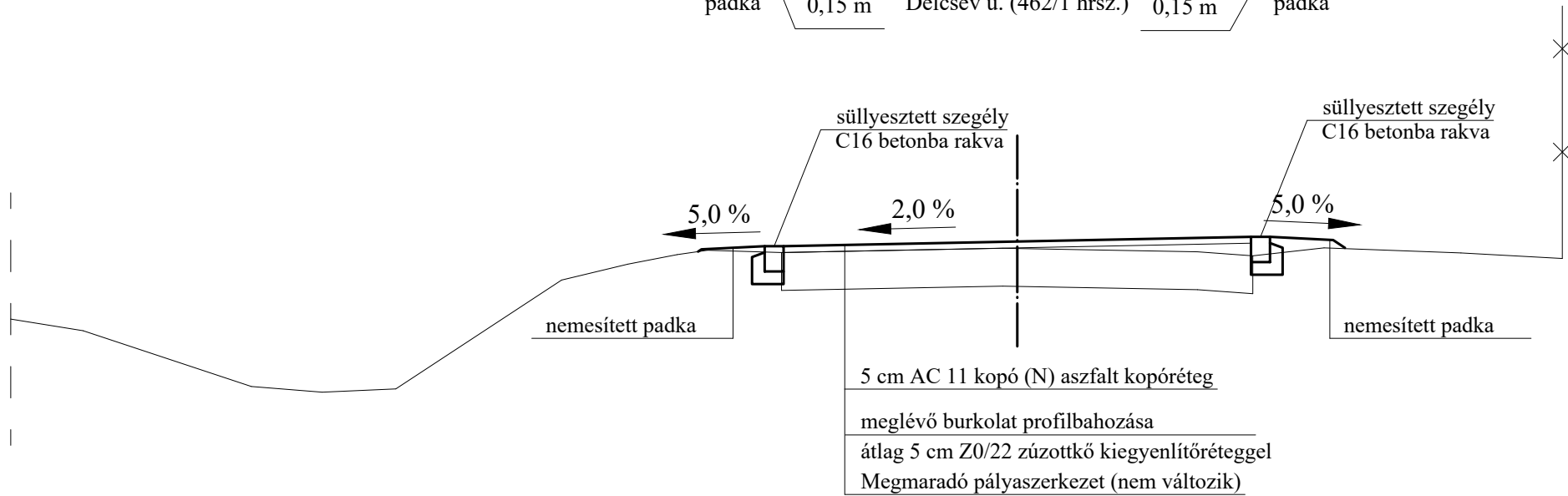
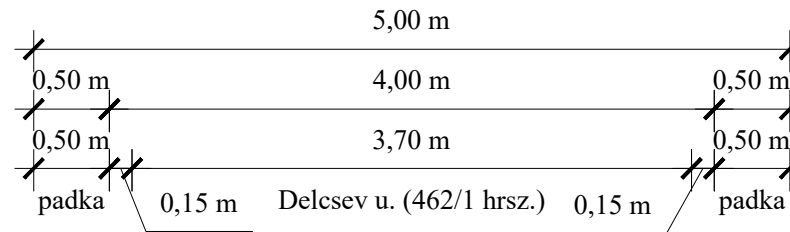


Tervező:		 MEGAROAD KFT. 8000 Székesfehérvár, Kriványi u. 10. tel.:30/534 10 22, email:info@megaroad.hu	
Megrendelő:		Beloiannisz Község Önkormányzata 2455 Beloiannisz, Szarafisz u. 2.	
Munka tárgya:		TOP_PLUSZ-1.2.3-21-FE1-2022-00022 Belterületi utak felújítása Beloianniszban Kiviteli terv	
Munkarész:		Mintaszám:	Rajzszám:
MINTAKERESZTSZELVÉNYEK			5.
Munkaszám:	Tervező:	Méretarány:	Kelt:
49 / 2025.	 Fekete Zoltán	M=1:50	2025. október

Delcsev u. (462/1 hrsz.)
0+051-től



Delcsev u. (477/1 hrsz.)
0+000 - 0+263

